

Certificado AENOR de Producto

Materiales de arcilla cocida para construcción



034/001892

AENOR, Asociación Española de Normalización y Certificación, certifica que la organización

COBERT TEJAS IBÉRICA, S.L.U.

con domicilio social en CR VILLALUENGA A COBEJA, KM 3,5 45520 VILLALUENGA DE LA SAGRA (Toledo - España)

suministra Tejas y piezas auxiliares de arcilla cocida

conformes con UNE-EN 1304:2014 (EN 1304:2013)

Nº Ficha Técnica 2030202 (ver anexo)

elaboradas en 267041-20307

Esquema de certificación Este certificado se ha concedido de acuerdo con lo establecido en el Reglamento Particular de Certificación de AENOR RP 34.02.

Este certificado anula y sustituye al 034/001892, de fecha 2015-02-27

Fecha de primera emisión 2015-02-27
Fecha de modificación 2016-12-05
Fecha de expiración 2021-12-05


AENOR Asociación Española de Normalización y Certificación
Avelino BRITO MARQUINA
Director General de AENOR

Original Electrónico

AENOR Asociación Española de Normalización y Certificación

Génova, 6. 28004 Madrid. España
Tel. 902 102 201 - www.aenor.es

Entidad de certificación de producto acreditada por ENAC con acreditación nº 01/C-PR271

MARCA AENOR PARA TEJAS Y PIEZAS AUXILIARES DE ARCILLA COCIDA
N° DE FICHA TÉCNICA: 2030202



TITULAR:	COBERT TEJAS IBÉRICA, S.L.U.
LOCALIDAD:	267041-20307
DESIGNACIÓN DEL MODELO:	TEJA CURVA UNE EN 1304
NOMBRE COMERCIAL:	TEJA CURVA COBERT 45 x 20

Sello y firma

CARACTERÍSTICAS DECLARADAS

VALORES EXIGIDOS POR AENOR

PARÁMETROS OBLIGATORIOS

Dimensiones nominales (mm)

	Longitud	Anchura
Individuales	X 450	
De recubrimiento		

Tejas curvas

	Anchura máxima	Anchura mínima
	200	150

Impermeabilidad

Categoría 1	X	Método de ensayo 1	X
Categoría 2		Método de ensayo 2	

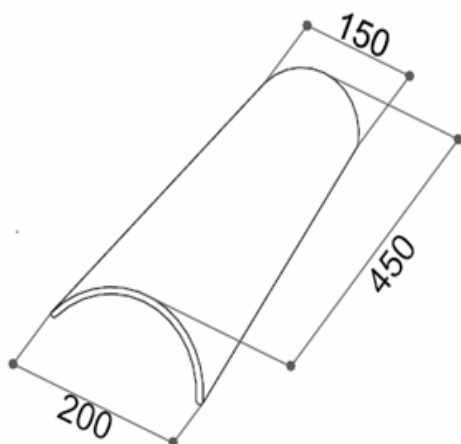
Resistencia a la helada

Nivel 1 (n° ciclos superados sin daños ≥ 150)	X
Nivel 2 (n° ciclos superados sin daños ≥ 90)	

PARAMETROS OPCIONALES ANEXO D RP 34 02

	SI	NO
Impermeabilidad (D.2 RP 34.02)		X
Heladicidad (D.3 RP 34 02)		X

ESQUEMA DEL MODELO



Modelo no hidrofugado

Piezas especiales:

Teja de ventilación

Características estructurales (% defectos)	UNE EN 1304	≤ 2,5
--	-------------	-------

Tolerancia en longitud (%)		± 2,0
----------------------------	--	-------

Tolerancia en anchura (%) (no aplicable a tejas curvas)		± 2,0
---	--	-------

Uniformidad de perfiles transversales (mm) (Sólo para tejas curvas)	UNE EN 1024	≤ 15
---	-------------	------

Rectitud/Alabeo (%)	L > 300 mm	≤ 1,5
	L ≤ 300 mm	≤ 2,0

Impermeabilidad (cm ³ /cm ² * día)	Valor medio	UNE EN 539-1	≤ 0,5
	valor individual		≤ 0,6

	Valor medio	D.2 RP 34.02	N/A
	valor individual		N/A

Resistencia a flexión (N)	UNE EN 538	≥ 1000
---------------------------	------------	--------

Resistencia a la helada (ciclos)	UNE EN 539-2	≥ 150
	D.3 RP 34.02	N/A

Reacción al fuego	UNE EN 13501-1	A1
-------------------	----------------	----

Comportamiento frente al fuego	UNE EN 13501-5	Broof
--------------------------------	----------------	-------

Información adicional aportada por el fabricante ⁽¹⁾

Masa unitaria (expresada en gramos): **2200**

N° de tejas/m² (expresadas con un decimal): **22,7**

Distancia aproximada entre rastreles (cm):

Acabados superficiales: **Rojo. Consultar catálogo actualizado**

Coloraciones en masa: **Rojo**

Tipo de fijaciones: **Clavado (tejas canal), gancho (rastrel), mortero, etc...**

Otra información: **Montaje recomendado: guía de diseño y ejecución en seco de cubiertas con teja cerámica, disponible en www.tejascobert.com**

Datos de la obra a la que se ha suministrado el material cuya ficha técnica aparece aquí fotocopiada: (Para la calificación final de la obra deberá estar sellada y firmada por el fabricante)

⁽¹⁾ AENOR no ejerce ningún control sobre dicha información, por lo que no se responsabiliza de la veracidad de la misma.